


# Neón África Cut&Connect / Neon Africa Cut&Connect / Néon Africa Cut&Connect

## Características / Features / Caractéristiques:

- Corte libre; al combinarse con terminales sin soldadura, facilita una instalación más rápida y cómoda. / Free cutting; when combined with solder-free terminals, it enables faster and easier installation. / *Découpe libre; associée à des connecteurs sans soudure, elle permet une installation plus rapide et plus pratique.*
- Utiliza gel de sílice gaseoso de alta calidad, resistente al amarilleamiento, a los rayos UV, al salitre, a altas temperaturas y son retardantes de llama. / Uses high quality silica gel and is resistant to yellowing, UV rays, saltpeter, high temperatures and is also flame retardant. / *Il utilise un gel de silice gazeux de haute qualité, résistant au jaunissement, aux rayons UV, au salpêtre, aux températures élevées et retardateur de flamme.*
- El producto cuenta con protección IP66, garantizando su estanqueidad. Sin embargo, cualquier manipulación puede comprometer esta protección. / The product has IP66 protection, ensuring its watertightness. However, any handling may compromise this protection. / *Le produit dispose d'une protection IP66, garantissant son étanchéité. Cependant, toute manipulation peut compromettre cette protection.*



Referencia / Reference / Référence	Temp. color / Colour temp. / Temp. de couleur	Flujo lumínico (lm/m) / Luminous flux (lm/m) / Flux lumineux (lm/m)	Eficiencia lumínica (lm/W) / Light efficiency (lm/W) / Rendement lumineux (lm/W)	Eficiencia energética / Energy efficiency / Rendement énergétique
10.342	6000K	274.5	29	

## Características técnicas / Technical characteristics / Caractéristiques techniques

### Datos técnicos / Technical data / Données techniques

Potencia (x metro) / Power (x metre) / Puissance (par mètre)	10W/m
Potencia del rollo (30m) / Power of the roll (30m) / Puissance du rouleau (30m)	300W
Voltaje / Voltage	24V
Grado de protección / Degree of protection / Degré de protection	IP66

### Información de LED / LED information / Informations du LED

Tipo de LED / Type of LED / Type de LED	SMD2216
Nº de LEDs por metro / No. of LEDs per metre / N° de LED par mètre	180

### Temperaturas / Temperatures / Températures

Temperatura de trabajo / Working temperature / Température de travail	-25°C / +45°C
Temperatura almacenamiento / Storage temperature / Température de stockage	-30°C / +80°C

### Datos fotométricos / Photometric data / Données photométriques

IRC / CRI	90
Ángulo de apertura / Opening angle / Angle d'ouverture	110°

### Prestaciones / Features / Prestations

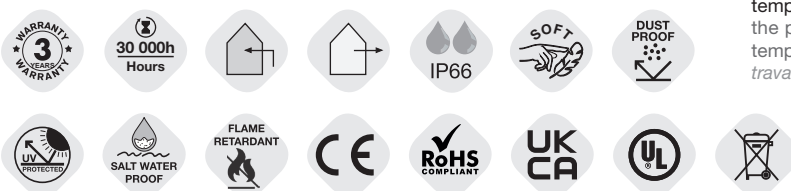
Regulable / Dimmable / Réglable	Sí / Yes / Oui <sup>*1</sup>
Modo de instalación / Installation mode / Mode d'installation	Superficie - encastre / Surface - recessed / Surface - Encastré
Apto para / Apt for / Convient pour	Interior y exterior / Indoor and outdoor / Intérieur et extérieur

<sup>\*1</sup> Regulable con los controladores adecuados. / Adjustable with appropriate controllers. / Réglable avec les contrôleurs appropriés.

### Vida media / Average lifespan / Durée de vie

Vida útil estimada / Estimated lifespan / Durée de vie estimée	30000h <sup>*2</sup>
Uso máximo ininterrumpido / Daily recommended use / Usage maximum sans interruption	18h

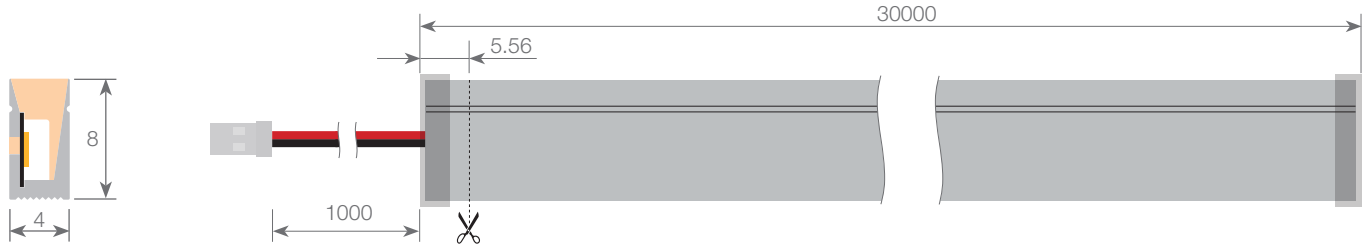
<sup>\*2</sup> En función de la disipación del perfil, de las horas diarias trabajadas y de la temperatura externa ambiental de trabajo. / Depending on the dissipation of the profile, the daily working hours and the external environmental working temperature. / En fonction de la dissipation thermique du profilé, des heures travaillées par jour et de la température environnementale de travail.



# Neón África Cut&Connect / Neon Africa Cut&Connect / Néon Africa Cut&Connect

Escala 1:1 / Scale 1:1 / Échelle 1:1

Dimensiones en mm / Dimensions in mm / Dimensions en mm

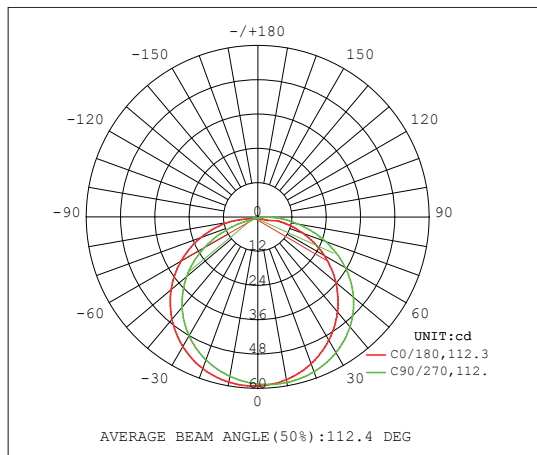


Largo / Length / Longueur du rouleau	30000mm	Longitud sección de corte / Cutting section length / Longueur de la section sécable	5.56mm
Ancho / Width / Largeur	4mm	Longitud del cable / Cable length / Longueur du câble	1000mm
Alto / Height / Hauteur	8mm	Salida del cable / Cable outlet / Sortie du câble	Por 1 extremo / At 1 end Par 1 extrémité
Tipo de conector / Connector type / Type de connecteur	DuPont 2.54 Macho / Male / Mâle	Sección del cable / Cable section / Section du câble	2x0.5mm <sup>2</sup>

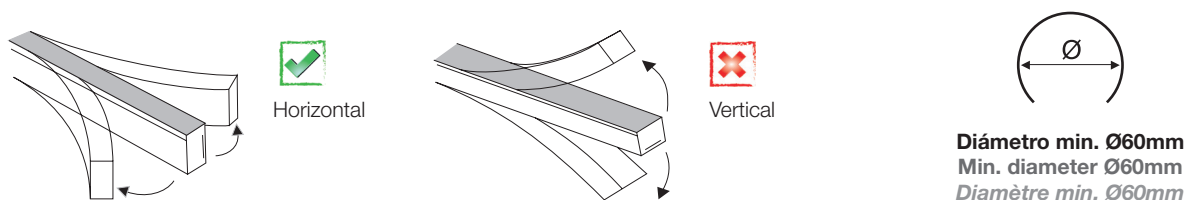
## Conexión / Connection / Connexion

Máxima conexión en circuito abierto / Maximum connection in open circuit / Connexion max. en circuit ouvert	5m	Máxima conexión en circuito cerrado / Maximum connection in closed circuit / Connexion max. en circuit fermé	10m
---	----	--	-----

## Curvas fotométricas / Photometric curves / Courbes photométriques

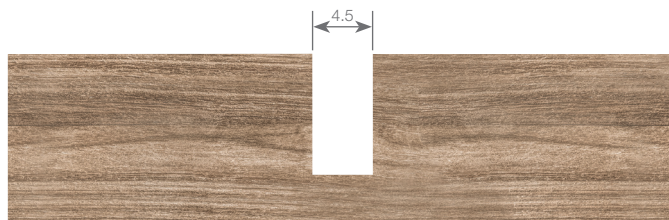


## Diámetro de curvatura / Bending diameter / Diamètre de courbure

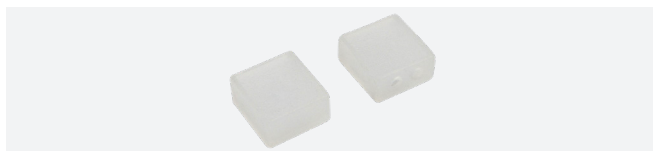


# Neón África Cut&Connect / Neon Africa Cut&Connect / Néon Africa Cut&Connect

## Fijación / Fixing / Fixation



## Accesorios compatibles / Compatible accessories / Accessoires compatibles

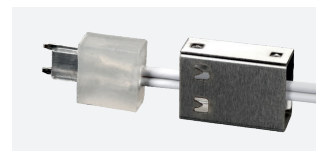


19.596 Tapa de silicona glaseada.  
Frosted silicone endcap.  
*Embout en silicone glacé.*

19.597 Tapa de silicona glaseada con agujero pasacable  
Frosted silicone endcap with cable hole.  
*Embout en silicone glacé avec passe-câble.*



19.598 Conector rápido de 2m.  
2m fast connector.  
*Connecteur rapide de 2m.*



20.091 Grapa de fijación de encastre en acero inoxidable.  
Embedding stainless steel fixing clip.  
*Clip de fixation encastrement en acier inoxydable.*

20.092 Grapa de fijación de superficie en acero inoxidable.  
Surface stainless steel fixing clip.  
*Clip de fixation surface en acier inoxydable.*

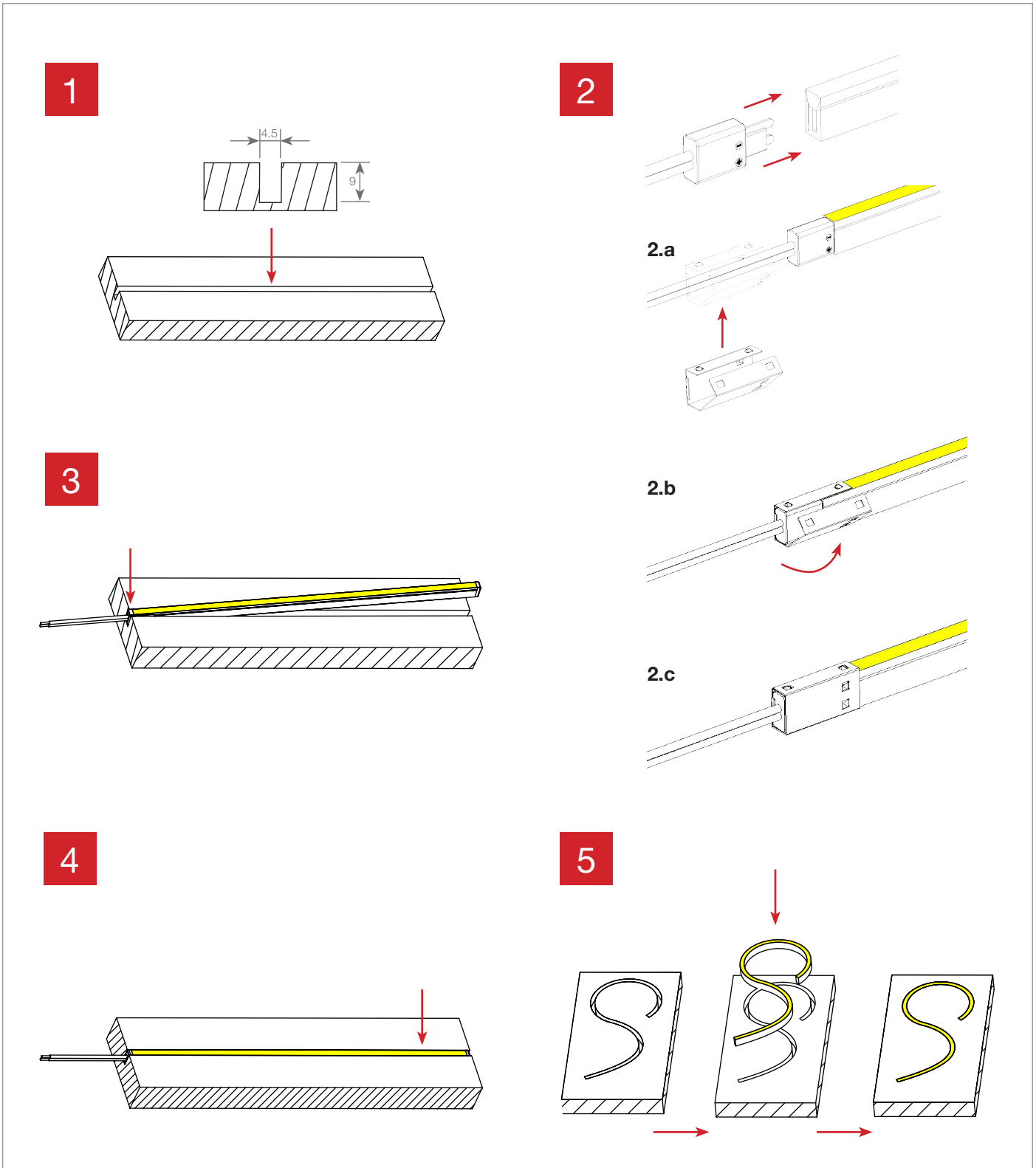


22.138 Silicona opalina para estancar 45gr.  
Opal silicone for waterproof 45gr.  
*Silicone opaline pour étancher tube 45gr.*

22.140 Silicona transparente para estancar 45gr.  
Transparent silicone for waterproof 45gr.  
*Silicone transparent pour étancher tube 45gr.*

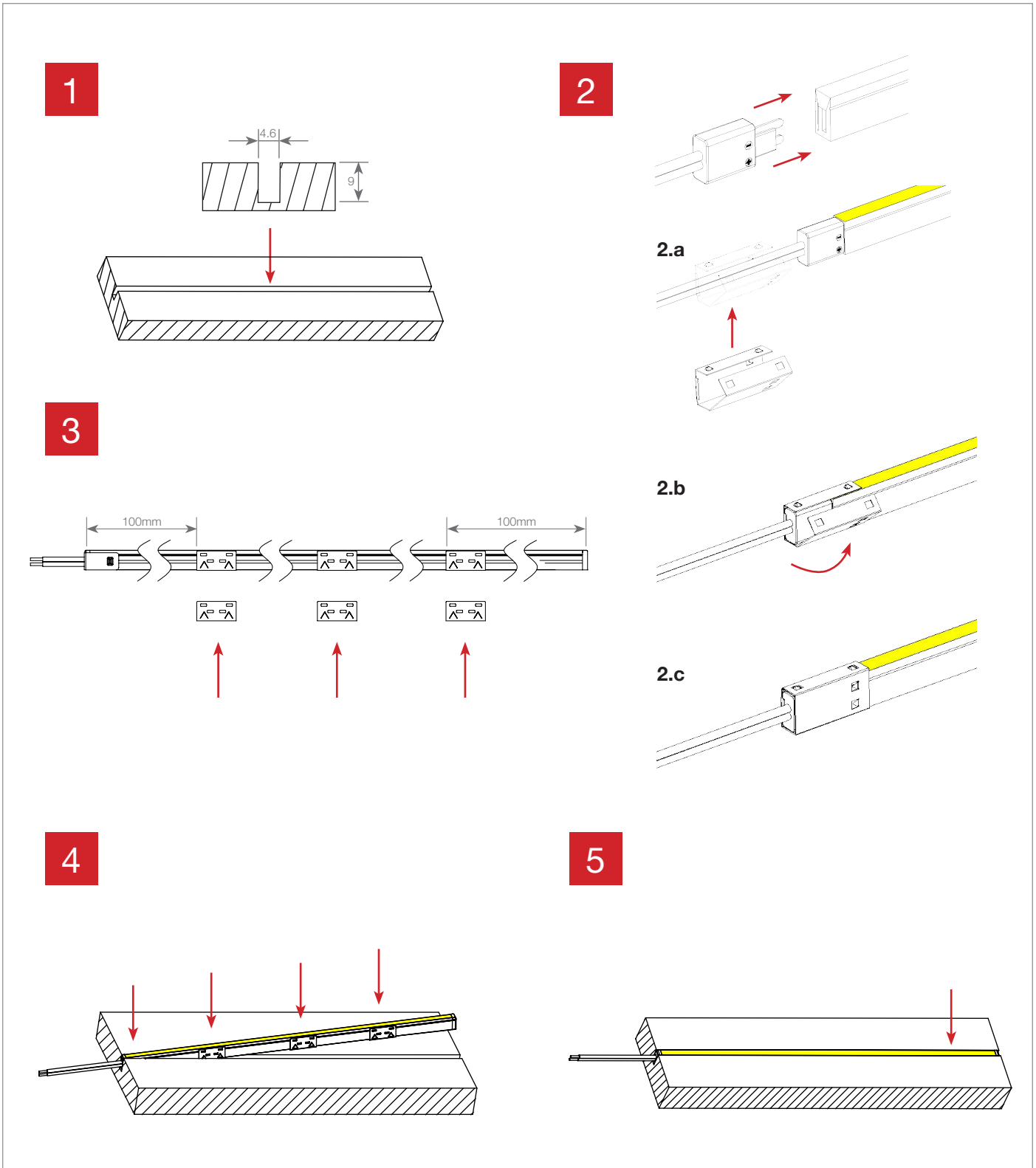
# Neón África Cut&Connect / Neon Africa Cut&Connect / Néon Africa Cut&Connect

**Instrucciones de montaje – encastre en madera / Installation instructions – recessed mounting in wood /  
 Instructions de montage – encastrément dans le bois**



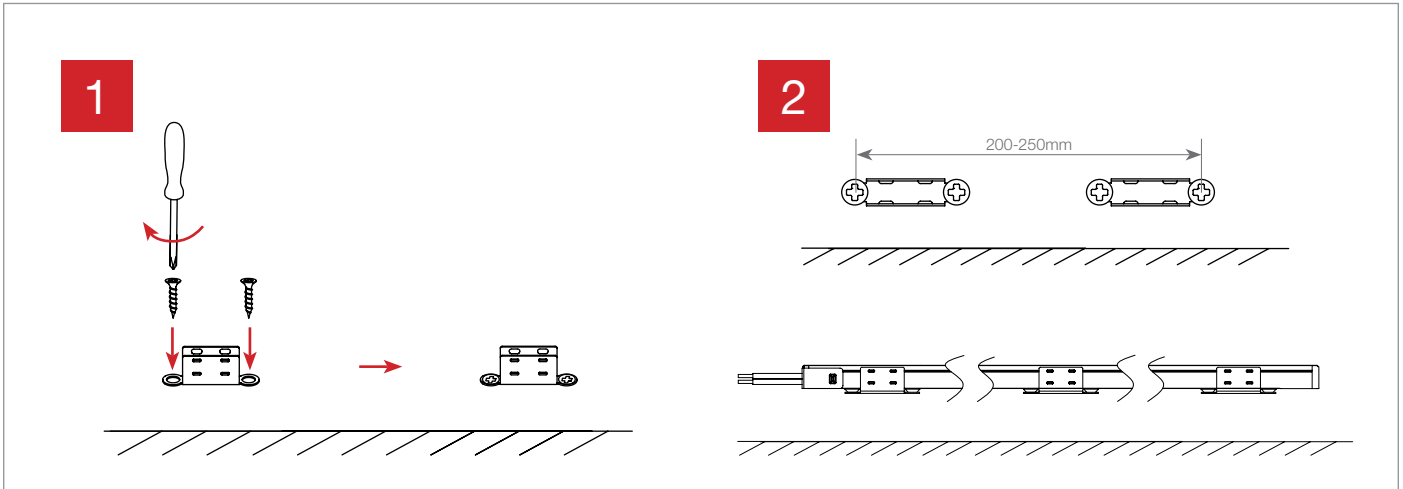
# Neón África Cut&Connect / Neon Africa Cut&Connect / Néon Africa Cut&Connect

**Instrucciones de montaje con grapa de encastre / Installation instructions with recessing clip / Instructions de montage avec clip d'encliquetage**

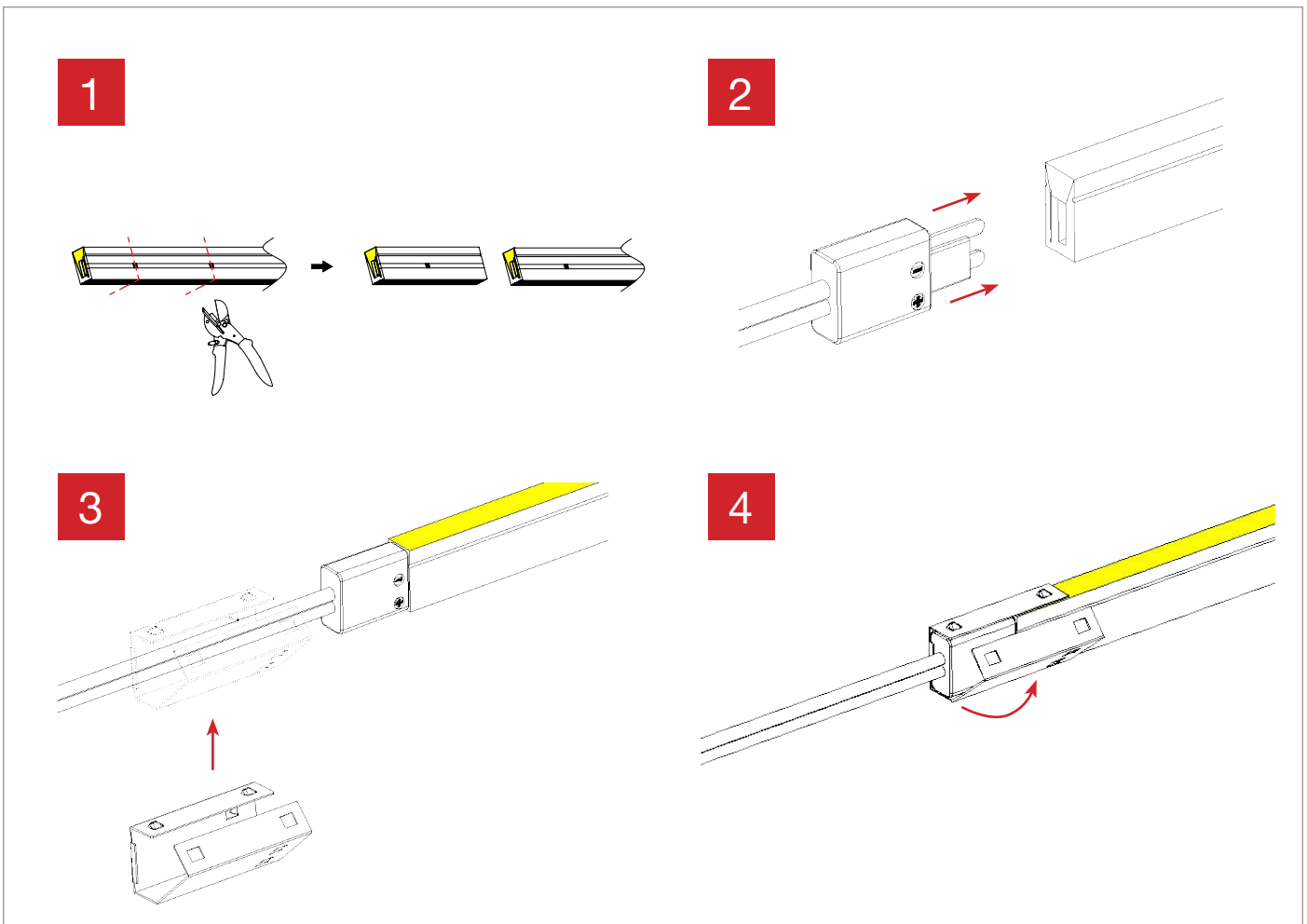


# Neón África Cut&Connect / Neon Africa Cut&Connect / Néon Africa Cut&Connect

**Instrucciones de montaje con grapa de superficie / Installation instructions with surface clip / Instructions de montage avec clip de surface**



**Instrucciones que no requieren soldar / Instructions that do not require soldering / Instructions ne nécessitant pas de soudure**



# Neón África Cut&Connect / Neon Africa Cut&Connect / Néon Africa Cut&Connect

